

MS Table 2B Hi-Flow

Artikelnummer: 10-1028



Beschreibung

Der MS-Tisch wurde als exklusives Sciex-Produkt für die Triple Quad[™] -, QTRAP[™] - oder IVD-MS-Systeme entwickelt. Der MS-Tisch ist in Standard- und Premium-Form erhältlich. Die Premium-Version enthält einen eingebauten Infinity 1031, der die Versorgung mit Vorhang-, Quell- und Abgasen ermöglicht. Darüber hinaus fungiert der MS-Tisch auch als zugängliches Schallschutzgehäuse für die für diese Anwendungen erforderlichen Vakuumpumpen.

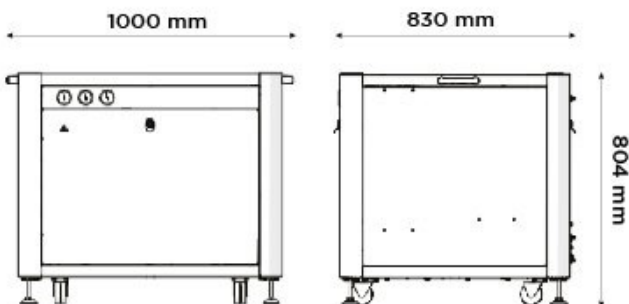


Generator Details

- **Gasarten:** Null-Luft
- **Integrierter Kompressor:** Nein

Hauptmerkmale

- Tabelle für das Sciex-Massenspektrometer
- Kann einzeln oder mit einem integrierten kompressorlosen Stickstoffgenerator Infinity 1031 geliefert werden
- Reduzierter Laborbedarf
- Minimale Einrichtung erforderlich
- Schallgeschützt, reduziert das Geräusch des Generators



Gasart	Null-Luft
Minimaler Eingangsdruck:	120psi/8,3bar
Maximaler Eingangsdruck:	145psi/10bar
Frequenz:	50 / 60 Hz
Größe (HxBxT) mm	804 x 1000 x 830 mm
Größe (HxBxT) Zoll	31,7 x 39,4 x 32,7 inches

[PEAK Protected]TM

Peak Scientific gas generators define the benchmark in reliability, convenience and performance in laboratories around the world, and come backed with a 12 month warranty. Beyond this period however you can ensure that your investment continues to be **[Protected]** by our comprehensive generator care cover.

Our world-class aftercare support packages deliver a program of scheduled preventative maintenance whilst giving you the reassurance of instant access to worldwide technical support and priority on-site response in the untimely event of a breakdown.

- For ordering parts visit: www.peakscientific.com/ordering/
- For service plans visit: www.peakscientific.com/service/service-plans/

Peak Scientific UK
Tel: +44 (0)141 812 8100
Fax: +44 (0)141 812 8200

Peak Scientific North America
Tel: +1-800-767-6532
Fax: +1-978-608-9503

Peak Scientific China
Tel: +86 21 5079 1190
Fax: +86 21 5079 1191
For a full list of our worldwide office locations, please visit:
Web: www.peakscientific.com
Email: discover@peakscientific.com

Peak Scientific's Quality Management System conforms to: ISO:9001

